

Panel PC

10.1" / 12.1" / 15" / 15.6" / 17" / 19" / 21.5"

- Panel PC con placa base integrada en el chasis sin cables a la vista
- Procesadores disponibles:
Intel® Celeron J4125 o Intel® Core i5/i7 de 8ª generación
- Chasis de aleación de aluminio, diseño "seamless" sin ranuras y "fanless" sin ventiladores con disipador de calor integrado en la parte posterior del equipo
- Junta posterior por todo el perímetro del equipo para sellado contra entrada de polvo y líquidos cuando queda panelado
- Panel LCD TFT industrial
- LCD principal + salida HDMI para display externo, modo síncrono/asíncrono
- Pantalla táctil multitouch capacitiva proyectada integrada en el marco frontal, protección frontal IP65
- Rango de alimentación extendido desde 9V hasta 36V
- Placa base de alto rendimiento diseñada para uso intensivo y continuo 24/7

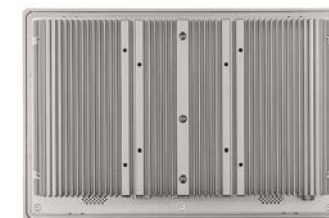
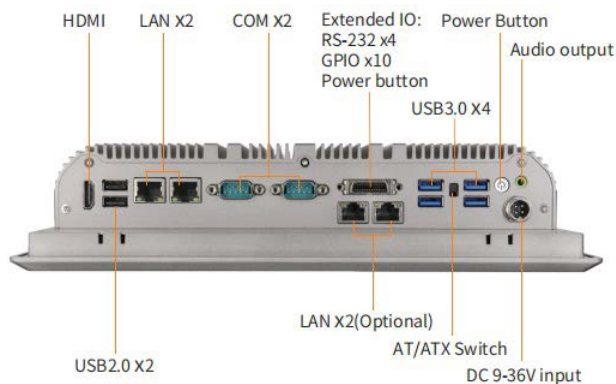


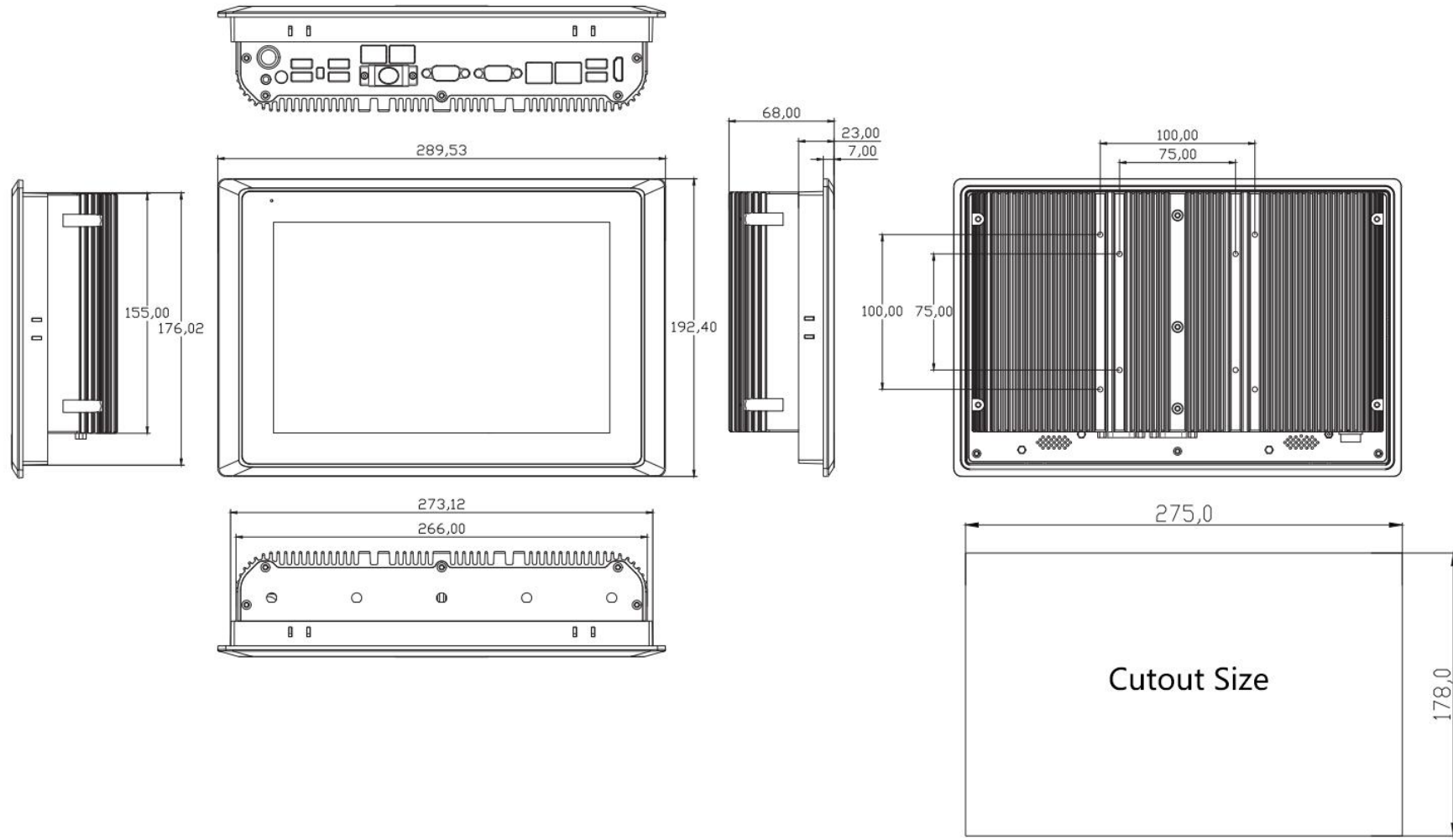
Características del PC	
QYT-MPPC4101 PCAP	Intel® Celeron J4125 Quad Core, 4 Threads, Base 2.0 GHz, Turbo 2.7 GHz, 4MB Cache
QYT-MPPC5101 PCAP	Intel® Core i5-8260U Quad Core, 8 Threads, Base 1.6 GHz, Turbo 3.9 GHz, 6MB Cache
QYT-MPPC7101 PCAP	Intel® Core i7-8565U Quad Core, 8 Threads, Base 1.8 GHz, Turbo 4.6 GHz, 8MB Cache
Memoria	J4125: 4GB ampliables hasta 8GB, 1 slot DDR4 SODIMM Core i5 / i7: 8GB ampliables hasta 64GB, 2 slot DDR4 SODIMM
Almacenamiento	J4125: SSD 128GB Core i5 / i7: SSD 256GB
Almacenamiento opcional	SSD: 64GB, 128GB, 256GB, 512GB, 1TB HDD: 500GB, 1TB, 2TB
LAN	2 x 2.5 GbE RJ45 Intel i225V (opcional hasta 4 x 2.5GbE RJ45 Intel i225V)
WiFi / Bluetooth	WiFi / Bluetooth opcional
Conectividad I/O	4 x USB2.0, 2 x USB3.0 (Modelo con Intel® J4125) 2 x USB2.0, 4 x USB3.0 (Modelos con Intel® Core i5 / i7) 2 x puertos serie DB-9 COM1&COM2, RS232 / 422 / 485 1 x salida HDMI / Audio Line-out / botón de encendido/apagado 1 x AT/ATX switch 1 x Extended IO: 4x RS232(COM3&COM4&COM5&COM6), 10 x GPIO, 1 x prolongación externa del botón encendido/apagado
Altavoces	Opcionales, 2 x 1 vatio 8Ω
Slot de expansión	M.2 3042 / 3052 - 3G / 4G / 5G Module, onboard SIM Card Slot M.2 2230 WiFi / Bluetooth 1 x M.2 2242 / 2260 / 2280 SATA 1 x SATA (2.5" SATA) 1 x M.2 2280 NVME
Watchdog timer	Programable desde 1 a 65535 segundos
Sistema operativo	No incluido, soporta opcionalmente Windows® 10 / 11, WES 10, LINUX
Soporta	TPM 2.0, PXE Boot, UUID

Características del panel LCD	
Tamaño	10.1" en diagonal
Resolución	1280 x 800 puntos
Formato de imagen	Panorámico 16:9
Colores soportados	16.2 millones de colores
Brillo	500 cd/m²
Tiempo de respuesta	5 msg
Ratio de contraste	800:1
Ángulos de visión	85° / 85° / 85° / 85° (derecho / izquierdo / arriba / abajo)

Características de la pantalla táctil	
Tecnología táctil	Capacitiva proyectada PCAP, multitouch 10 toques
Interface táctil	USB
Tiempo de respuesta	2 msg
Luminosidad	90%
Dureza de la superficie	7H
Expectativa de vida	> 50 millones de toques
Alimentación	
Fuente de alimentación	Incluida fuente de alimentación externa AC 100-240V
Alimentación	Rango de alimentación extendido desde 9 a 36V DC. Conector 4 pines Phoenix
Consumo	≤ 20 vatios
Chasis	
Material	Aleación de aluminio
Color	Gris
Anclaje VESA	75 x 75 mm / 100 x 100 mm
Grado de protección IP	Marco frontal con protección IP65
Entorno de trabajo	
Rangos de temperatura	Trabajo: -20 a 60°C. Almacenado: -30 a 70°C
Humedad de trabajo	10%~90% a 30°C no condensada
Vibración	5-500 Hz, 0.026 G²/Hz, 2.16 Grms, X, Y, Z, 1 hora por eje

Dimensiones / Embalaje	
Peso neto del equipo	3 kgs
Peso con embalaje	4 kgs
Dimensiones	289.53 x 192.40 x 68.0 mm
Dimensiones de la caja	43 x 38 x 18 cm
Accesorios	Fuente de alimentación, cable de alimentación, tornillos y piezas de fijación para panelar
Accesorios opcionales	Tarjeta WiFi / Bluetooth, router 3G / 4G / 5G, soportes VESA pared, suelo, sobremesa
Garantía / certificados	
Garantía	2 años de garantía en laboratorio
Certificados	CE, FCC, RoHS



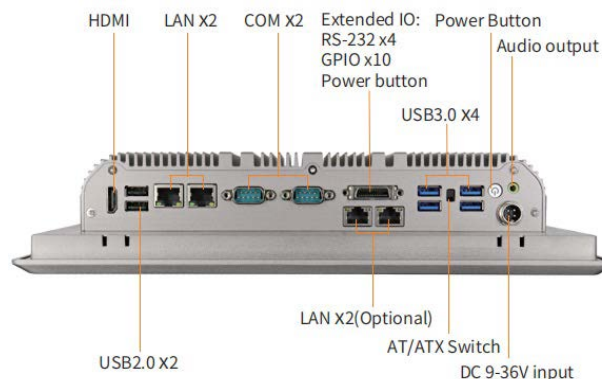


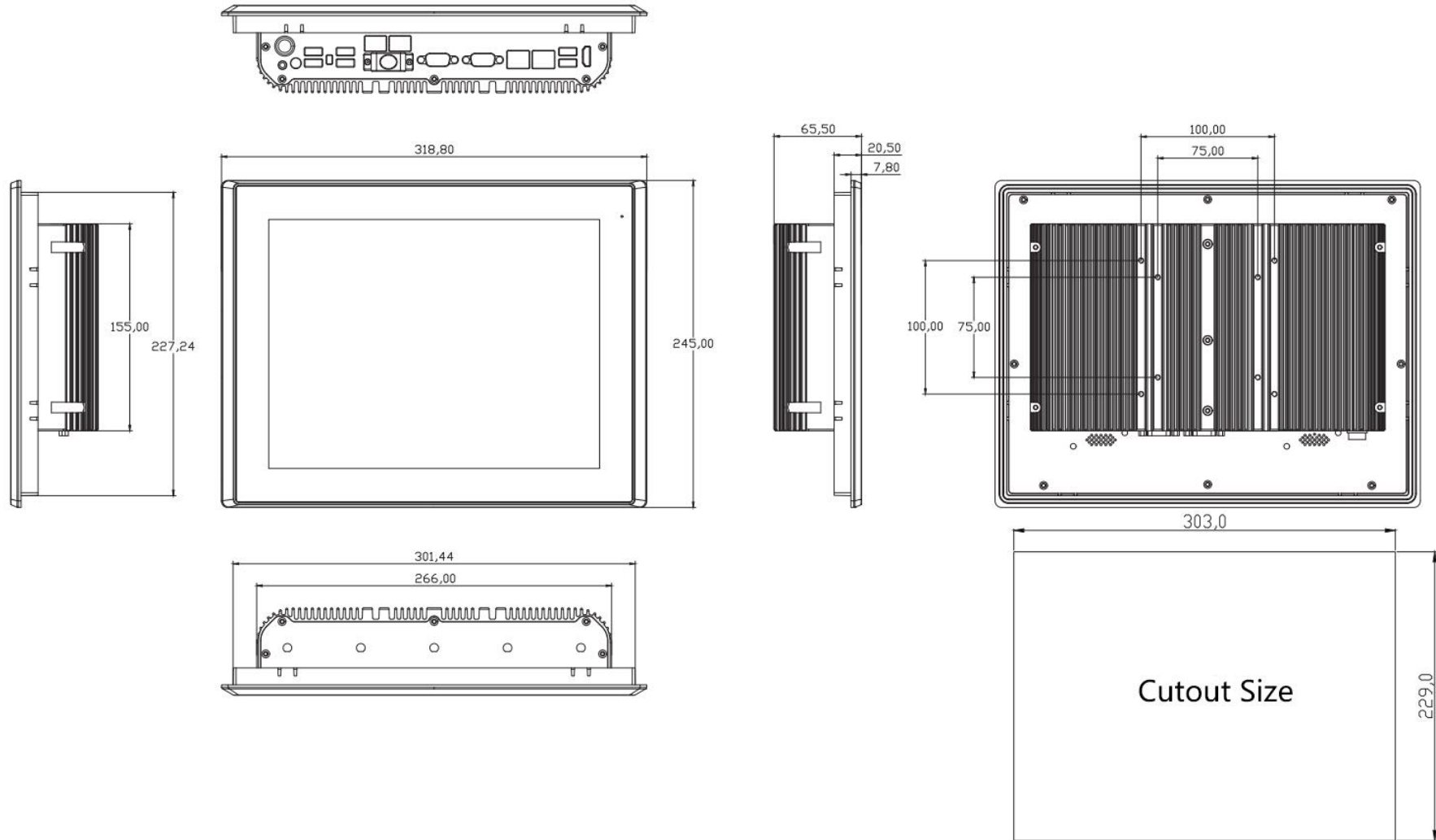
Características del PC	
QYT-MPPC4121 PCAP	Intel® Celeron J4125 Quad Core, 4 Threads, Base 2.0 GHz, Turbo 2.7 GHz, 4MB Cache
QYT-MPPC5121 PCAP	Intel® Core i5-8260U Quad Core, 8 Threads, Base 1.6 GHz, Turbo 3.9 GHz, 6MB Cache
QYT-MPPC7121 PCAP	Intel® Core i7-8565U Quad Core, 8 Threads, Base 1.8 GHz, Turbo 4.6 GHz, 8MB Cache
Memoria	J4125: 4GB ampliables hasta 8GB, 1 slot DDR4 SODIMM Core i5 / i7: 8GB ampliables hasta 64GB, 2 slot DDR4 SODIMM
Almacenamiento	J4125: SSD 128GB Core i5 / i7: SSD 256GB
Almacenamiento opcional	SSD: 64GB, 128GB, 256GB, 512GB, 1TB HDD: 500GB, 1TB, 2TB
LAN	2 x 2.5 GbE RJ45 Intel i225V (opcional hasta 4 x 2.5GbE RJ45 Intel i225V)
WiFi / Bluetooth	WiFi/Bluetooth opcional
Conectividad I/O	4 x USB2.0, 2 x USB3.0 (Modelo con Intel® J4125) 2 x USB2.0, 4 x USB3.0 (Modelos con Intel® Core i5 / i7) 2 x puertos serie DB-9 COM1& COM2, RS232 / 422 / 485 1 x salida HDMI / Audio Line-out / botón de encendido/apagado 1 x AT/ATX switch 1 x Extended IO: 4x RS232(COM3&COM4&COM5&COM6), 10 x GPIO, 1 x prolongación externa del botón encendido/apagado
Altavoces	Opcionales, 2 x 1 vatio 8Ω
Slot de expansión	M.2 3042 / 3052 - 3G / 4G / 5G Module, onboard SIM Card Slot M.2 2230 WiFi / Bluetooth 1 x M.2 2242 / 2260 / 2280 SATA 1 x SATA (2.5" SATA) 1 x M.2 2280 NVME
Watchdog timer	Programable desde 1 a 65535 segundos
Sistema operativo	No incluido, soporta opcionalmente Windows® 10 / 11, WES 10, LINUX
Soporta	TPM 2.0, PXE Boot, UUID

Características del panel LCD	
Tamaño	12.1" en diagonal
Resolución	1024 x 768 puntos
Formato de imagen	Tradicional 4:3
Colores soportados	16.7 millones de colores
Brillo	500 cd/m²
Tiempo de respuesta	5 msg
Ratio de contraste	800:1
Ángulos de visión	85° / 85° / 85° / 85° (derecho / izquierdo / arriba / abajo)

Características de la pantalla táctil	
Tecnología táctil	Capacitiva proyectada PCAP, multitouch 10 toques
Interface táctil	USB
Tiempo de respuesta	2 msg
Luminosidad	90%
Dureza de la superficie	7H
Expectativa de vida	> 50 millones de toques
Alimentación	
Fuente de alimentación	Incluida fuente de alimentación externa AC 100-240V
Alimentación	Rango de alimentación extendido desde 9 a 36V DC. Conector 4 pines Phoenix
Consumo	≤ 24 vatios
Chasis	
Material	Aleación de aluminio
Color	Gris
Anclaje VESA	75 x 75 mm / 100 x 100 mm
Grado de protección IP	Marco frontal con protección IP65
Entorno de trabajo	
Rangos de temperatura	Trabajo: -20 a 60°C. Almacenado: -30 a 70°C
Humedad de trabajo	10%~90% a 30° C no condensada
Vibración	5-500 Hz, 0.026 G²/Hz, 2.16 Grms, X, Y, Z, 1 hora por eje

Dimensiones / Embalaje	
Peso neto del equipo	3.5 kgs
Peso con embalaje	8 kgs
Dimensiones	318.8 x 245 x 65.5 mm
Dimensiones de la caja	43 x 38 x18 cm
Accesorios	Fuente de alimentación, cable de alimentación, tornillos y piezas de fijación para panelar
Accesorios opcionales	Tarjeta WiFi/ Bluetooth, router 3G / 4G / 5G, soportes VESA pared, suelo, sobremesa
Garantía / certificados	
Garantía	2 años de garantía en laboratorio
Certificados	CE, FCC, RoHS



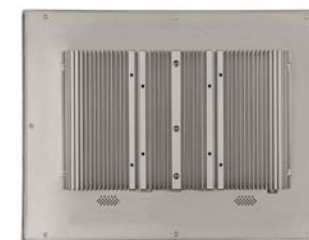
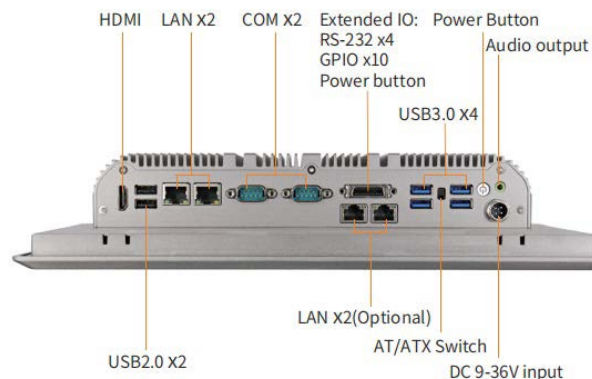


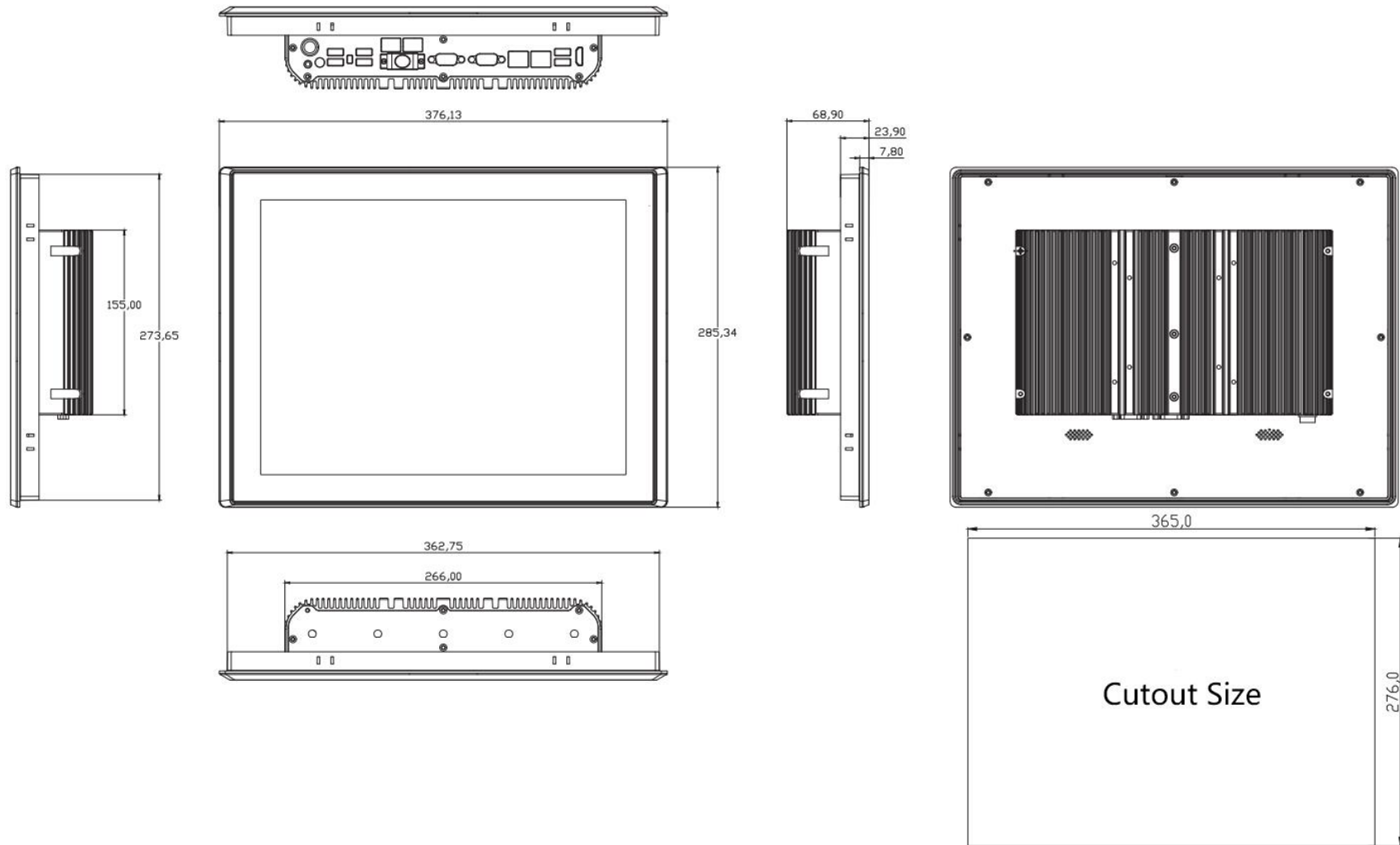
Características del PC	
QYT-MPPC4150 PCAP	Intel® Celeron J4125 Quad Core, 4 Threads, Base 2.0 GHz, Turbo 2.7 GHz, 4MB Cache
QYT-MPPC5150 PCAP	Intel® Core i5-8260U Quad Core, 8 Threads, Base 1.6 GHz, Turbo 3.9 GHz, 6MB Cache
QYT-MPPC7150 PCAP	Intel® Core i7-8565U Quad Core, 8 Threads, Base 1.8 GHz, Turbo 4.6 GHz, 8MB Cache
Memoria	J4125: 4GB ampliables hasta 8GB, 1 slot DDR4 SODIMM Core i5 / i7: 8GB ampliables hasta 64GB, 2 slot DDR4 SODIMM
Almacenamiento	J4125: SSD 128GB Core i5 / i7: SSD 256GB
Almacenamiento opcional	SSD: 64GB, 128GB, 256GB, 512GB, 1TB HDD: 500GB, 1TB, 2TB
LAN	2 x 2.5 GbE RJ45 Intel i225V (opcional hasta 4 x 2.5GbE RJ45 Intel i225V)
WiFi / Bluetooth	WiFi/Bluetooth opcional
Conectividad I/O	4 x USB2.0, 2 x USB3.0 (Modelo con Intel® J4125) 2 x USB2.0, 4 x USB3.0 (Modelos con Intel® Core i5 / i7) 2 x puertos serie DB-9 COM1& COM2, RS232 / 422 / 485 1 x salida HDMI / Audio Line-out / botón de encendido/apagado 1 x AT/ATX switch 1 x Extended IO: 4x RS232(COM3&COM4&COM5&COM6), 10 x GPIO, 1 x prolongación externa del botón encendido/apagado
Altavoces	Opcionales, 2 x 1 vatio 8Ω
Slot de expansión	M.2 3042 / 3052 - 3G / 4G / 5G Module, onboard SIM Card Slot M.2 2230 WiFi / Bluetooth 1 x M.2 2242 / 2260 / 2280 SATA 1 x SATA (2.5" SATA) 1 x M.2 2280 NVME
Watchdog timer	Programable desde 1 a 65535 segundos
Sistema operativo	No incluido, soporta opcionalmente Windows® 10 / 11, WES 10, LINUX
Soporta	TPM 2.0, PXE Boot, UUID

Características del panel LCD	
Tamaño	15" en diagonal
Resolución	1024 x 768 puntos
Formato de imagen	Tradicional 4:3
Colores soportados	16.7 millones de colores
Brillo	400 cd/m ²
Tiempo de respuesta	5 msg
Ratio de contraste	800:1
Ángulos de visión	85° / 85° / 85° / 85° (derecho / izquierdo / arriba / abajo)

Características de la pantalla táctil	
Tecnología táctil	Capacitiva proyectada PCAP, multitouch 10 toques
Interface táctil	USB
Tiempo de respuesta	2 msg
Luminosidad	90%
Dureza de la superficie	7H
Expectativa de vida	> 50 millones de toques
Alimentación	
Fuente de alimentación	Incluida fuente de alimentación externa AC 100-240V
Alimentación	Rango de alimentación extendido desde 9 a 36V DC. Conector 4 pines Phoenix
Consumo	≤ 28 vatios
Chasis	
Material	Aleación de aluminio
Color	Gris
Anclaje VESA	75 x 75 mm / 100 x 100 mm
Grado de protección IP	Marco frontal con protección IP65
Entorno de trabajo	
Rangos de temperatura	Trabajo: -20 a 60°C. Almacenado: -30 a 70°C
Humedad de trabajo	10%~90% a 30° C no condensada
Vibración	5-500 Hz, 0.026 G ² /Hz, 2.16 Grms, X, Y, Z, 1 hora por eje

Dimensiones / Embalaje	
Peso neto del equipo	4 kgs
Peso con embalaje	5 kgs
Dimensiones	376.13 x 285.34 x 68.90 mm
Dimensiones de la caja	43 x 38 x18 cm
Accesorios	Fuente de alimentación, cable de alimentación, tornillos y piezas de fijación para panelar
Accesorios opcionales	Tarjeta WiFi/ Bluetooth, router 3G / 4G / 5G, soportes VESA pared, suelo, sobremesa
Garantía / certificados	
Garantía	2 años de garantía en laboratorio
Certificados	CE, FCC, RoHS



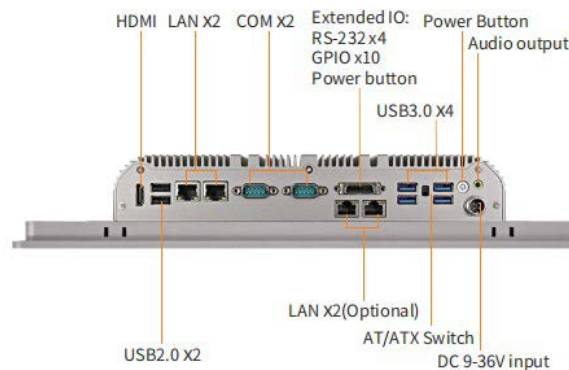
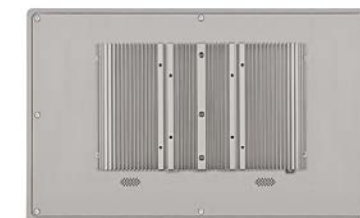


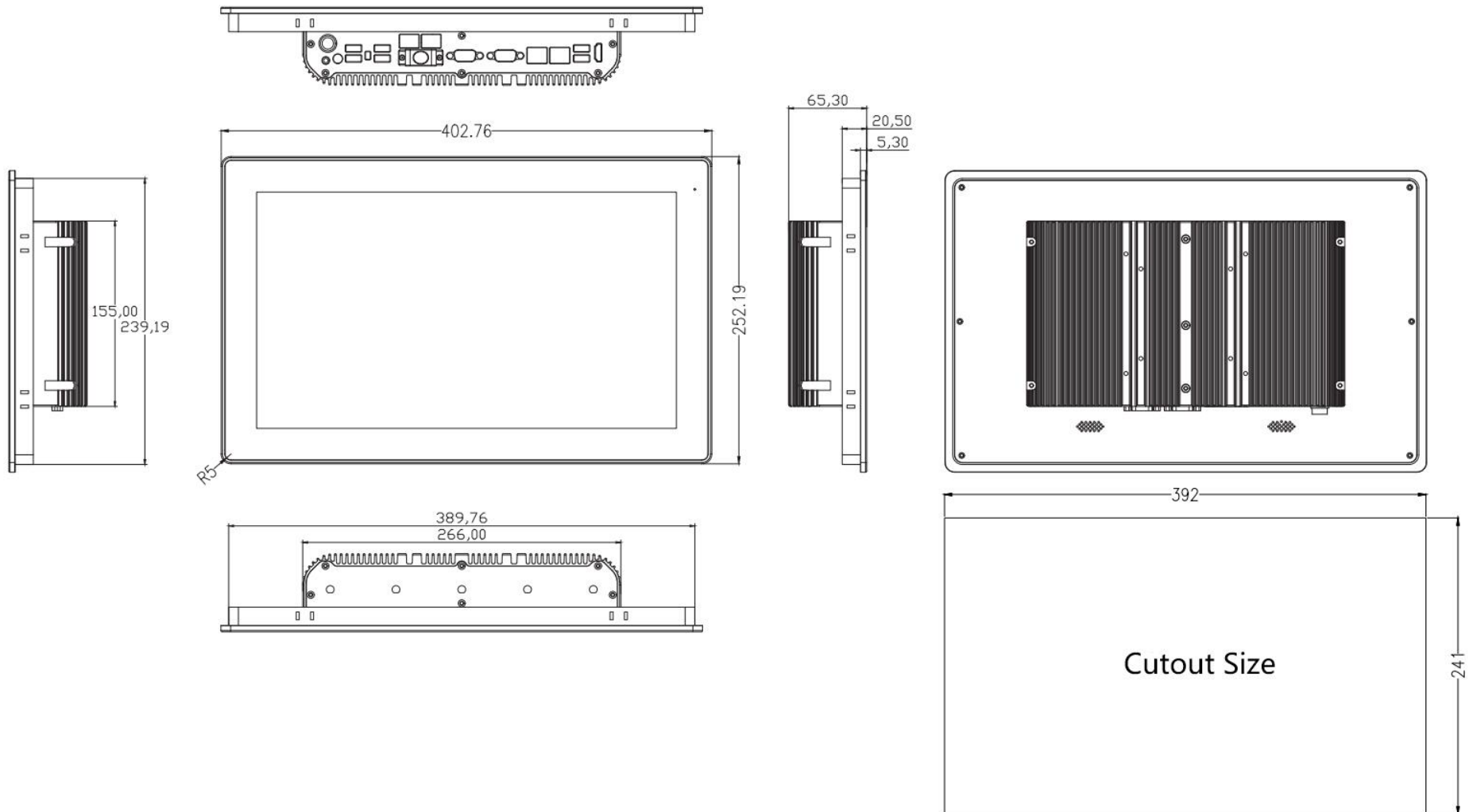
Características del PC	
QYT-MPPC4156 PCAP	Intel® Celeron J4125 Quad Core, 4 Threads, Base 2.0 GHz, Turbo 2.7 GHz, 4MB Cache
QYT-MPPC5156 PCAP	Intel® Core i5-8260U Quad Core, 8 Threads, Base 1.6 GHz, Turbo 3.9 GHz, 6MB Cache
QYT-MPPC7156 PCAP	Intel® Core i7-8565U Quad Core, 8 Threads, Base 1.8 GHz, Turbo 4.6 GHz, 8MB Cache
Memoria	J4125: 4GB ampliables hasta 8GB, 1 slot DDR4 SODIMM Core i5 / i7: 8GB ampliables hasta 64GB, 2 slot DDR4 SODIMM
Almacenamiento	J4125: SSD 128GB Core i5 / i7: SSD 256GB
Almacenamiento opcional	SSD: 64GB, 128GB, 256GB, 512GB, 1TB HDD: 500GB, 1TB, 2TB
LAN	2 x 2.5 GbE RJ45 Intel i225V (opcional hasta 4 x 2.5GbE RJ45 Intel i225V)
WiFi / Bluetooth	WiFi/Bluetooth opcional
Conectividad I/O	4 x USB2.0, 2 x USB3.0 (Modelo con Intel® J4125) 2 x USB2.0, 4 x USB3.0 (Modelos con Intel® Core i5 / i7) 2 x puertos serie DB-9 COM1& COM2, RS232 / 422 / 485 1 x salida HDMI / Audio Line-out / botón de encendido/apagado 1 x AT/ATX switch 1 x Extended IO: 4x RS232(COM3&COM4&COM5&COM6), 10 x GPIO, 1 x prolongación externa del botón encendido/apagado
Altavoces	Opcionales, 2 x 1 vatio 8Ω
Slot de expansión	M.2 3042 / 3052 - 3G / 4G / 5G Module, onboard SIM Card Slot M.2 2230 WiFi / Bluetooth 1 x M.2 2242 / 2260 / 2280 SATA 1 x SATA (2.5" SATA) 1 x M.2 2280 NVME
Watchdog timer	Programable desde 1 a 65535 segundos
Sistema operativo	No incluido, soporta opcionalmente Windows® 10 / 11, WES 10, LINUX
Soporta	TPM 2.0, PXE Boot, UUID

Características del panel LCD	
Tamaño	15.6" en diagonal
Resolución	1920 x 1080 puntos
Formato de imagen	Panorámico 16:9
Colores soportados	16.7 millones de colores
Brillo	300 cd/m²
Tiempo de respuesta	2 msg
Ratio de contraste	1000:1
Ángulos de visión	85° / 85° / 85° / 85° (derecho / izquierdo / arriba / abajo)

Características de la pantalla táctil	
Tecnología táctil	Capacitiva proyectada PCAP, multitouch 10 toques
Interface táctil	USB
Tiempo de respuesta	2 msg
Luminosidad	90%
Dureza de la superficie	7H
Expectativa de vida	> 50 millones de toques
Alimentación	
Fuente de alimentación	Incluida fuente de alimentación externa AC 100-240V
Alimentación	Rango de alimentación extendido desde 9 a 36V DC. Conector 4 pines Phoenix
Consumo	≤ 28 vatios
Chasis	
Material	Aleación de aluminio
Color	Gris
Anclaje VESA	75 x 75 mm / 100 x 100 mm
Grado de protección IP	Marco frontal con protección IP65
Entorno de trabajo	
Rangos de temperatura	Trabajo: -20 a 60°C. Almacenado: -30 a 70°C
Humedad de trabajo	10%~90% a 30° C no condensada
Vibración	5-500 Hz, 0.026 G²/Hz, 2.16 Grms, X, Y, Z, 1 hora por eje

Dimensiones / Embalaje	
Peso neto del equipo	4.5 kgs
Peso con embalaje	6 kgs
Dimensiones	402.76 x 252.19 x 65.3 mm
Dimensiones de la caja	50 x 38 x18 cm
Accesorios	Fuente de alimentación, cable de alimentación, tornillos y piezas de fijación para panelar
Accesorios opcionales	Tarjeta WiFi/ Bluetooth, router 3G / 4G / 5G, soportes VESA pared, suelo, sobremesa
Garantía / certificados	
Garantía	2 años de garantía en laboratorio
Certificados	CE, FCC, RoHS



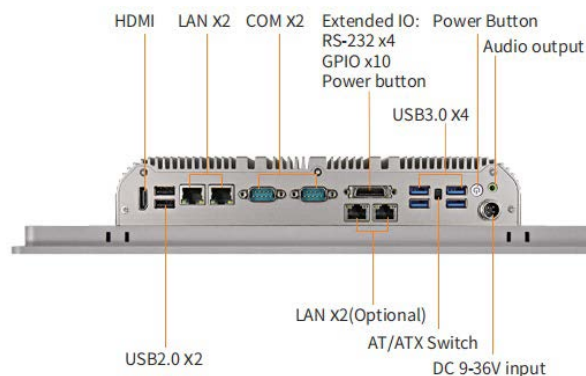


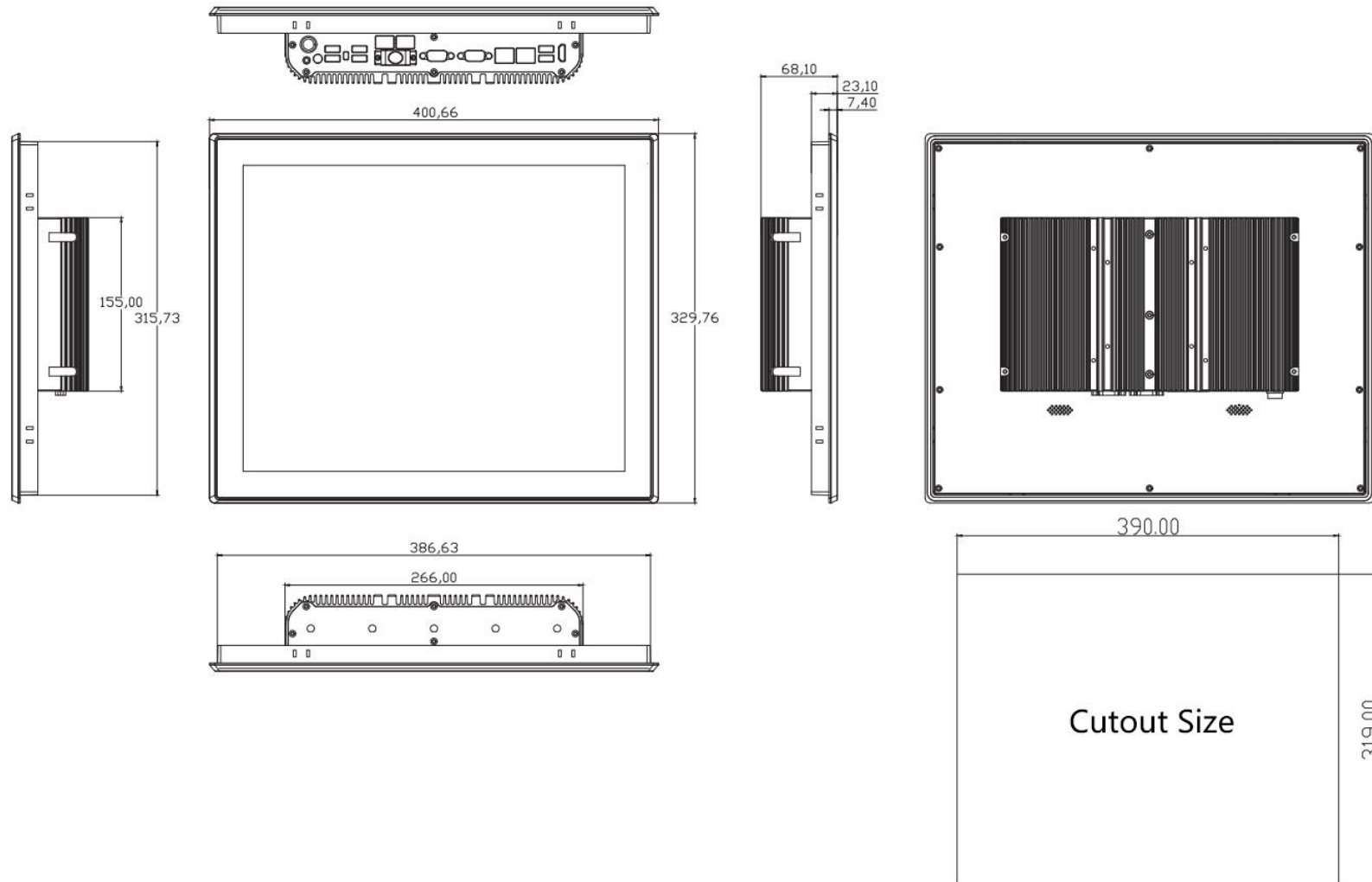
Características del PC	
QYT-MPPC4170 PCAP	Intel® Celeron J4125 Quad Core, 4 Threads, Base 2.0 GHz, Turbo 2.7 GHz, 4MB Cache
QYT-MPPC5170 PCAP	Intel® Core i5-8260U Quad Core, 8 Threads, Base 1.6 GHz, Turbo 3.9 GHz, 6MB Cache
QYT-MPPC7170 PCAP	Intel® Core i7-8565U Quad Core, 8 Threads, Base 1.8 GHz, Turbo 4.6 GHz, 8MB Cache
Memoria	J4125: 4GB ampliables hasta 8GB, 1 slot DDR4 SODIMM Core i5 / i7: 8GB ampliables hasta 64GB, 2 slot DDR4 SODIMM
Almacenamiento	J4125: SSD 128GB Core i5 / i7: SSD 256GB
Almacenamiento opcional	SSD: 64GB, 128GB, 256GB, 512GB, 1TB HDD: 500GB, 1TB, 2TB
LAN	2 x 2.5 GbE RJ45 Intel i225V (opcional hasta 4 x 2.5GbE RJ45 Intel i225V)
WiFi / Bluetooth	WiFi/Bluetooth opcional
Conectividad I/O	4 x USB2.0, 2 x USB3.0 (Modelo con Intel® J4125) 2 x USB2.0, 4 x USB3.0 (Modelos con Intel® Core i5 / i7) 2 x puertos serie DB-9 COM1& COM2, RS232 / 422 / 485 1 x salida HDMI / Audio Line-out / botón de encendido/apagado 1 x AT/ATX switch 1 x Extended IO: 4x RS232(COM3&COM4&COM5&COM6), 10 x GPIO, 1 x prolongación externa del botón encendido/apagado
Altavoces	Opcionales, 2 x 1 vatio 8Ω
Slot de expansión	M.2 3042 / 3052 - 3G / 4G / 5G Module, onboard SIM Card Slot M.2 2230 WiFi / Bluetooth 1 x M.2 2242 / 2260 / 2280 SATA 1 x SATA (2.5" SATA) 1 x M.2 2280 NVME
Watchdog timer	Programable desde 1 a 65535 segundos
Sistema operativo	No incluido, soporta opcionalmente Windows® 10 / 11, WES 10, LINUX
Soporta	TPM 2.0, PXE Boot, UUID

Características del panel LCD	
Tamaño	17" en diagonal
Resolución	1280 x 1024 puntos
Formato de imagen	Tradicional 4:3
Colores soportados	16.7 millones de colores
Brillo	300 cd/m ²
Tiempo de respuesta	5 msg
Ratio de contraste	800:1
Ángulos de visión	85° / 85° / 85° / 85° (derecho / izquierdo / arriba / abajo)

Características de la pantalla táctil	
Tecnología táctil	Capacitiva proyectada PCAP, multitouch 10 toques
Interface táctil	USB
Tiempo de respuesta	2 msg
Luminosidad	90%
Dureza de la superficie	7H
Expectativa de vida	> 50 millones de toques
Alimentación	
Fuente de alimentación	Incluida fuente de alimentación externa AC 100-240V
Alimentación	Rango de alimentación extendido desde 9 a 36V DC. Conector 4 pines Phoenix
Consumo	≤ 35 vatios
Chasis	
Material	Aleación de aluminio
Color	Gris
Anclaje VESA	75 x 75 mm / 100 x 100 mm
Grado de protección IP	Marco frontal con protección IP65
Entorno de trabajo	
Rangos de temperatura	Trabajo: -20 a 60°C. Almacenado: -30 a 70°C
Humedad de trabajo	10%~90% a 30° C no condensada
Vibración	5-500 Hz, 0.026 G ² /Hz, 2.16 Grms, X, Y, Z, 1 hora por eje

Dimensiones / Embalaje	
Peso neto del equipo	5 kgs
Peso con embalaje	7 kgs
Dimensiones	400.66 x 329.76 x 68.10 mm
Dimensiones de la caja	50 x 40 x 18 cm
Accesorios	Fuente de alimentación, cable de alimentación, tornillos y piezas de fijación para panelar
Accesorios opcionales	Tarjeta WiFi/ Bluetooth, router 3G / 4G / 5G, soportes VESA pared, suelo, sobremesa
Garantía / certificados	
Garantía	2 años de garantía en laboratorio
Certificados	CE, FCC, RoHS



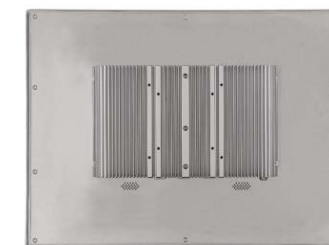
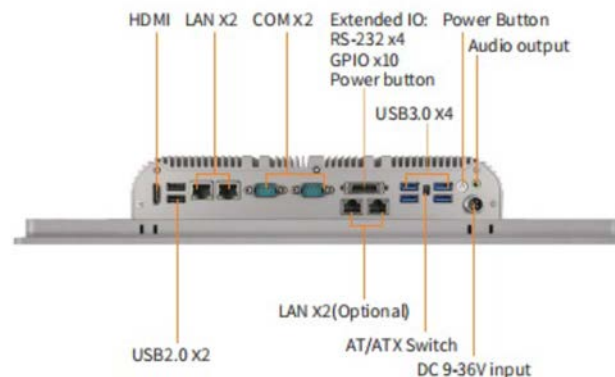


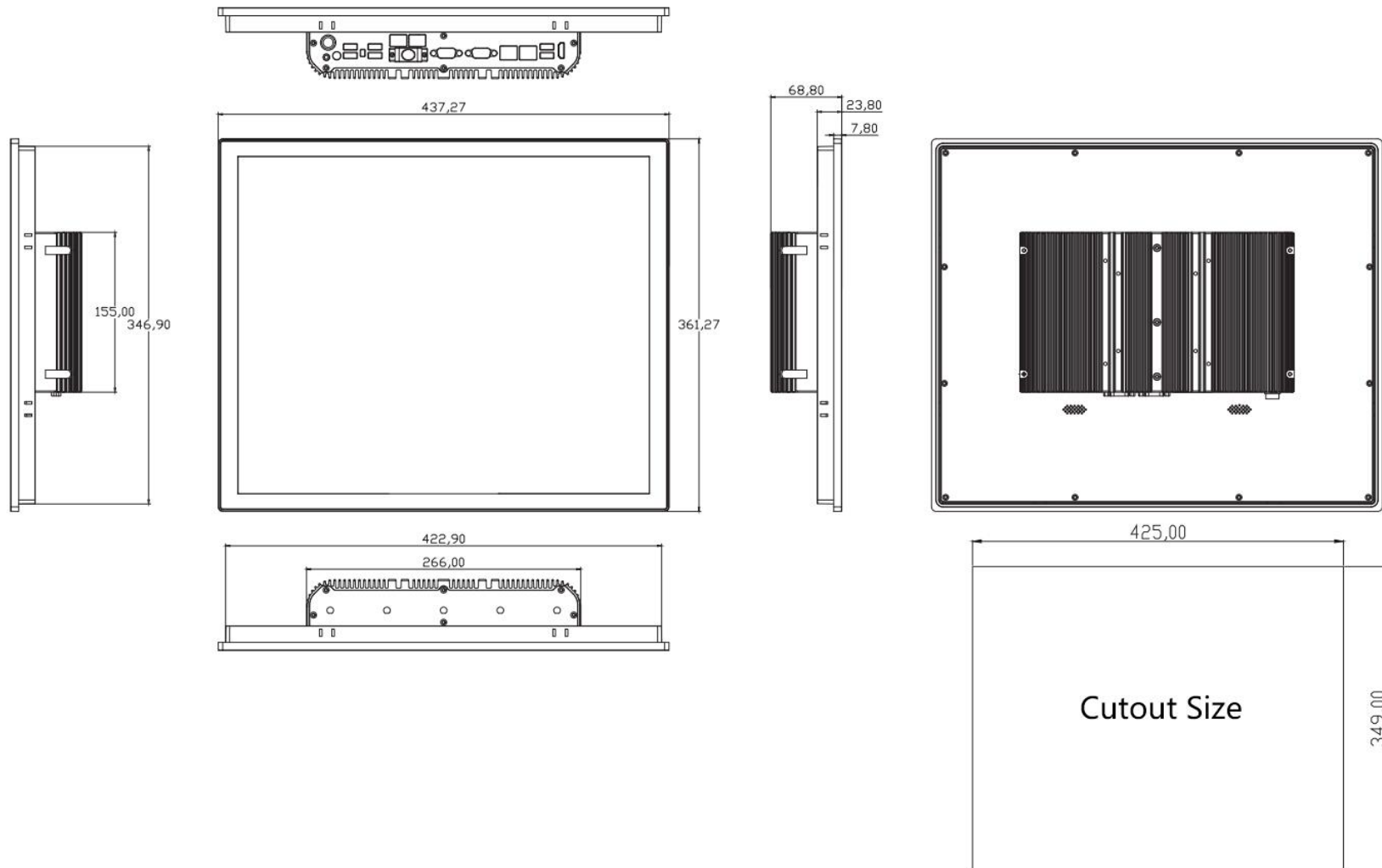
Características del PC	
QYT-MPPC4190 PCAP	Intel® Celeron J4125 Quad Core, 4 Threads, Base 2.0 GHz, Turbo 2.7 GHz, 4MB Cache
QYT-MPPC5190 PCAP	Intel® Core i5-8260U Quad Core, 8 Threads, Base 1.6 GHz, Turbo 3.9 GHz, 6MB Cache
QYT-MPPC7190 PCAP	Intel® Core i7-8565U Quad Core, 8 Threads, Base 1.8 GHz, Turbo 4.6 GHz, 8MB Cache
Memoria	J4125: 4GB ampliables hasta 8GB, 1 slot DDR4 SODIMM Core i5 / i7: 8GB ampliables hasta 64GB, 2 slot DDR4 SODIMM
Almacenamiento	J4125: SSD 128GB Core i5 / i7: SSD 256GB
Almacenamiento opcional	SSD: 64GB, 128GB, 256GB, 512GB, 1TB HDD: 500GB, 1TB, 2TB
LAN	2 x 2.5 GbE RJ45 Intel i225V (opcional hasta 4 x 2.5GbE RJ45 Intel i225V)
WiFi / Bluetooth	WiFi/Bluetooth opcional
Conectividad I/O	4 x USB2.0, 2 x USB3.0 (Modelo con Intel® J4125) 2 x USB2.0, 4 x USB3.0 (Modelos con Intel® Core i5 / i7) 2 x puertos serie DB-9 COM1& COM2, RS232 / 422 / 485 1 x salida HDMI / Audio Line-out / botón de encendido/apagado 1 x AT/ATX switch 1 x Extended IO: 4x RS232(COM3&COM4&COM5&COM6), 10 x GPIO, 1 x prolongación externa del botón encendido/apagado
Altavoces	Opcionales, 2 x 1 vatio 8Ω
Slot de expansión	M.2 3042 / 3052 - 3G / 4G / 5G Module, onboard SIM Card Slot M.2 2230 WiFi / Bluetooth 1 x M.2 2242 / 2260 / 2280 SATA 1 x SATA (2.5" SATA) 1 x M.2 2280 NVME
Watchdog timer	Programable desde 1 a 65535 segundos
Sistema operativo	No incluido, soporta opcionalmente Windows® 10 / 11, WES 10, LINUX
Soporta	TPM 2.0, PXE Boot, UUID

Características del panel LCD	
Tamaño	19" en diagonal
Resolución	1280 x 1024 puntos
Formato de imagen	Tradicional 4:3
Colores soportados	16.7 millones de colores
Brillo	300 cd/m ²
Tiempo de respuesta	5 msg
Ratio de contraste	800:1
Ángulos de visión	85° / 85° / 85° / 85° (derecho / izquierdo / arriba / abajo)

Características de la pantalla táctil	
Tecnología táctil	Capacitiva proyectada PCAP, multitouch 10 toques
Interface táctil	USB
Tiempo de respuesta	2 msg
Luminosidad	90%
Dureza de la superficie	7H
Expectativa de vida	> 50 millones de toques
Alimentación	
Fuente de alimentación	Incluida fuente de alimentación externa AC 100-240V
Alimentación	Rango de alimentación extendido desde 9 a 36V DC. Conector 4 pines Phoenix
Consumo	≤ 38 vatios
Chasis	
Material	Aleación de aluminio
Color	Gris
Anclaje VESA	75 x 75 mm / 100 x 100 mm
Grado de protección IP	Marco frontal con protección IP65
Entorno de trabajo	
Rangos de temperatura	Trabajo: -20 a 60°C. Almacenado: -30 a 70°C
Humedad de trabajo	10%~90% a 30° C no condensada
Vibración	5-500 Hz, 0.026 G ² /Hz, 2.16 Grms, X, Y, Z, 1 hora por eje

Dimensiones / Embalaje	
Peso neto del equipo	6 kgs
Peso con embalaje	8 kgs
Dimensiones	437.27 x 361.27 x 68.90 mm
Dimensiones de la caja	60 x 45 x 18 cm
Accesorios	Fuente de alimentación, cable de alimentación, tornillos y piezas de fijación para panelar
Accesorios opcionales	Tarjeta WiFi/ Bluetooth, router 3G / 4G / 5G, soportes VESA pared, suelo, sobremesa
Garantía / certificados	
Garantía	2 años de garantía en laboratorio
Certificados	CE, FCC, RoHS





Características del PC	
QYT-MPPC4215 PCAP	Intel® Celeron J4125 Quad Core, 4 Threads, Base 2.0 GHz, Turbo 2.7 GHz, 4MB Cache
QYT-MPPC5215 PCAP	Intel® Core i5-8260U Quad Core, 8 Threads, Base 1.6 GHz, Turbo 3.9 GHz, 6MB Cache
QYT-MPPC7215 PCAP	Intel® Core i7-8565U Quad Core, 8 Threads, Base 1.8 GHz, Turbo 4.6 GHz, 8MB Cache
Memoria	J4125: 4GB ampliables hasta 8GB, 1 slot DDR4 SODIMM Core i5 / i7: 8GB ampliables hasta 64GB, 2 slot DDR4 SODIMM
Almacenamiento	J4125: SSD 128GB Core i5 / i7: SSD 256GB
Almacenamiento opcional	SSD: 64GB, 128GB, 256GB, 512GB, 1TB HDD: 500GB, 1TB, 2TB
LAN	2 x 2.5 GbE RJ45 Intel i225V (opcional hasta 4 x 2.5GbE RJ45 Intel i225V)
WiFi / Bluetooth	WiFi/Bluetooth opcional
Conectividad I/O	4 x USB2.0, 2 x USB3.0 (Modelo con Intel® J4125) 2 x USB2.0, 4 x USB3.0 (Modelos con Intel® Core i5 / i7) 2 x puertos serie DB-9 COM1& COM2, RS232 / 422 / 485 1 x salida HDMI / Audio Line-out / botón de encendido/apagado 1 x AT/ATX switch 1 x Extended IO: 4x RS232(COM3&COM4&COM5&COM6), 10 x GPIO, 1 x prolongación externa del botón encendido/apagado
Altavoces	Opcionales, 2 x 1 vatio 8Ω
Slot de expansión	M.2 3042 / 3052 - 3G / 4G / 5G Module, onboard SIM Card Slot M.2 2230 WiFi / Bluetooth 1 x M.2 2242 / 2260 / 2280 SATA 1 x SATA (2.5" SATA) 1 x M.2 2280 NVME
Watchdog timer	Programable desde 1 a 65535 segundos
Sistema operativo	No incluido, soporta opcionalmente Windows® 10 / 11, WES 10, LINUX
Soporta	TPM 2.0, PXE Boot, UUID

Características del panel LCD	
Tamaño	21.5" en diagonal
Resolución	1920 x 1080 puntos
Formato de imagen	Panorámico 16:9
Colores soportados	16.7 millones de colores
Brillo	400 cd/m ²
Tiempo de respuesta	2 msg
Ratio de contraste	1000:1
Ángulos de visión	89° / 89° / 89° / 89° (derecho / izquierdo / arriba / abajo)

Características de la pantalla táctil	
Tecnología táctil	Capacitiva proyectada PCAP, multitouch 10 toques
Interface táctil	USB
Tiempo de respuesta	2 msg
Luminosidad	90%
Dureza de la superficie	7H
Expectativa de vida	> 50 millones de toques
Alimentación	
Fuente de alimentación	Incluida fuente de alimentación externa AC 100-240V
Alimentación	Rango de alimentación extendido desde 9 a 36V DC. Conector 4 pines Phoenix
Consumo	≤ 40 vatios
Chasis	
Material	Aleación de aluminio
Color	Gris
Anclaje VESA	75 x 75 mm / 100 x 100 mm
Grado de protección IP	Marco frontal con protección IP65
Entorno de trabajo	
Rangos de temperatura	Trabajo: -20 a 60°C. Almacenado: -30 a 70°C
Humedad de trabajo	10%~90% a 30° C no condensada
Vibración	5-500 Hz, 0.026 G ² /Hz, 2.16 Grms, X, Y, Z, 1 hora por eje

Dimensiones / Embalaje	
Peso neto del equipo	6.5 kgs
Peso con embalaje	8 kgs
Dimensiones	533.60 x 327.12 x 70.90 mm
Dimensiones de la caja	65 x 45 x 22 cm
Accesorios	Fuente de alimentación, cable de alimentación, tornillos y piezas de fijación para panelar
Accesorios opcionales	Tarjeta WiFi/ Bluetooth, router 3G / 4G / 5G, soportes VESA pared, suelo, sobremesa
Garantía / certificados	
Garantía	2 años de garantía en laboratorio
Certificados	CE, FCC, RoHS

